

Instrucciones de Instalación

Por favor, lea todas las instrucciones antes de instalar los protectores de esquinas.

Protectores de Esquinas Angulados de Alta Resistencia y Personalizados

Modelos: 130, 150, 160, G2-130, G2-150, G2-160

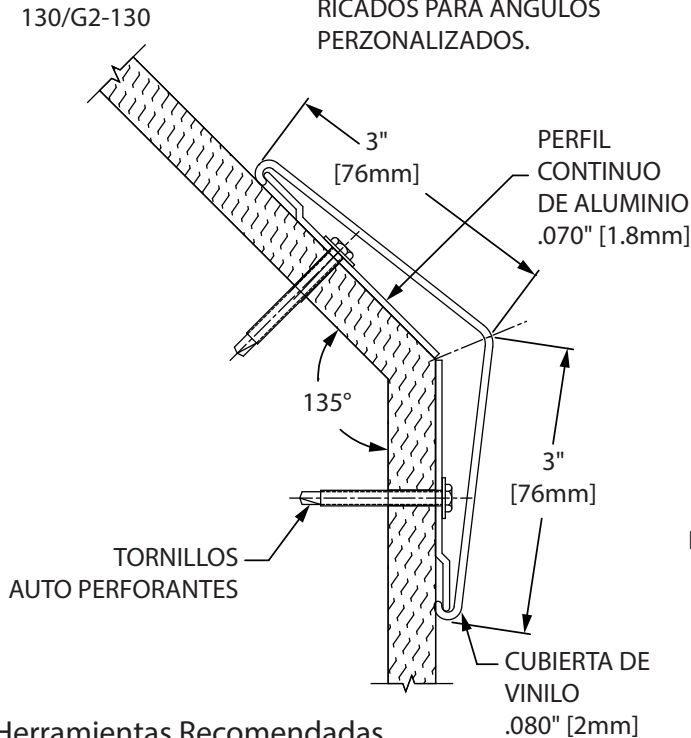
Importante

1. Aclimatar los materiales por 24 horas antes de la instalación. Mantenga la temperatura del área controlada después de la instalación.
2. Instalar de acuerdo a las instrucciones de instalación del fabricante. No seguir tales instrucciones anulará la garantía.

Consejos de Instalación

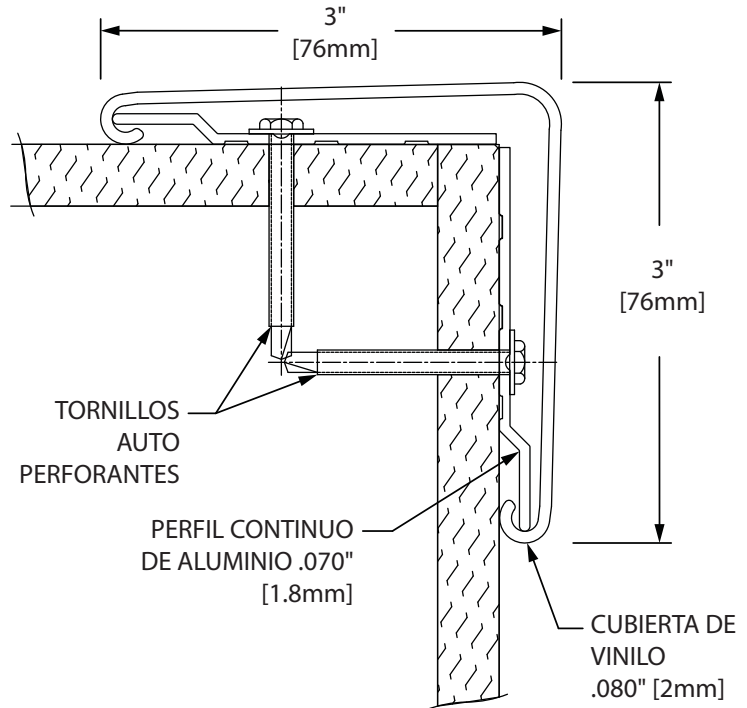
1. Recorte las cubiertas dejando hasta 1/16" (1.6mm) de más en el largo para asegurar un encaje justo.

NOTA: ÁNGULOS DE 90° MOSTRADOS, PERO FABRICADOS PARA ÁNGULOS PERSONALIZADOS.

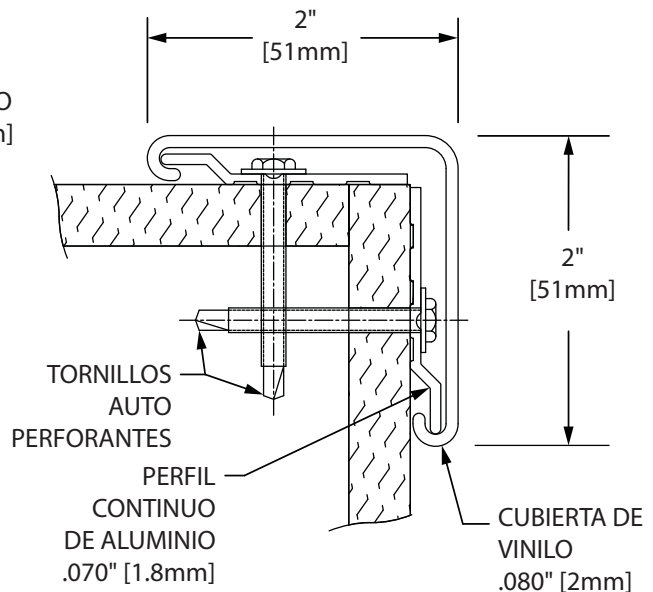


Vista de la Sección

150/G2-150



160/G2-160



Herramientas Recomendadas

Anteojos de Seguridad, Cinta Métrica, Nivelador, Taladro, Conector de 1/4", Brocas de 1/4" para mampostería (hormigón/bloque de hormigón), Sierra Ingletadora Eléctrica, Hoja de 10" con 60-80 Dientes con Puntas de Carburo

IPC.1795/REV.4

Línea de Ayuda de Instalaciones • 866.EZINPRO

Inprocorp.com • 800.222.5556 • 262.679.9010

Sede Mundial S80 W18766 Apollo Drive, Muskego, WI 53150 USA

IPC •
DOOR + WALL PROTECTION SYSTEMS
A DIVISION OF INPRO®

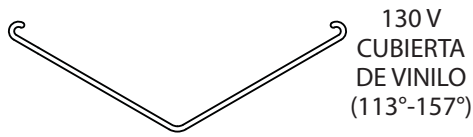
Instrucciones de Instalación

Por favor, lea todas las instrucciones antes de instalar los protectores de esquinas.

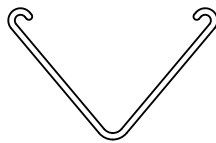
Protectores de Esquinas Angulados de Alta Resistencia y Personalizados

Modelos: 130, 150, 160, G2-130, G2-150, G2-160

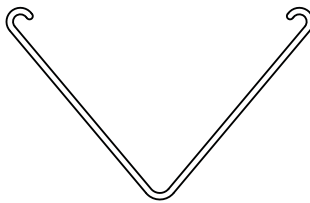
Piezas



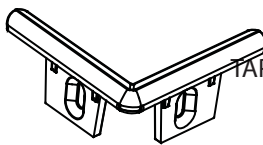
130V
CUBIERTA
DE VINILO
(113°-157°)



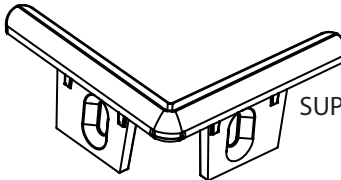
160V
CUBIERTA
DE VINILO
(68°-112°)



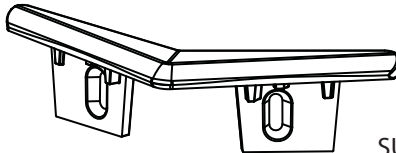
150V
CUBIERTA
DE VINILO
(68°-112°)



161TC-FLEX
TAPA SUPERIOR/IN-
FERIOR
FLEXIBLE



151TC-FLEX
TAPA
SUPERIOR/INFERIOR
FLEXIBLE



121TC-FLEX
FLEXIBLE
TAPA
SUPERIOR/INFERIOR

160R-C
2 PIEZAS
PERSONALIZADAS
ÁNGULO CON CINTA
ADHESIVA

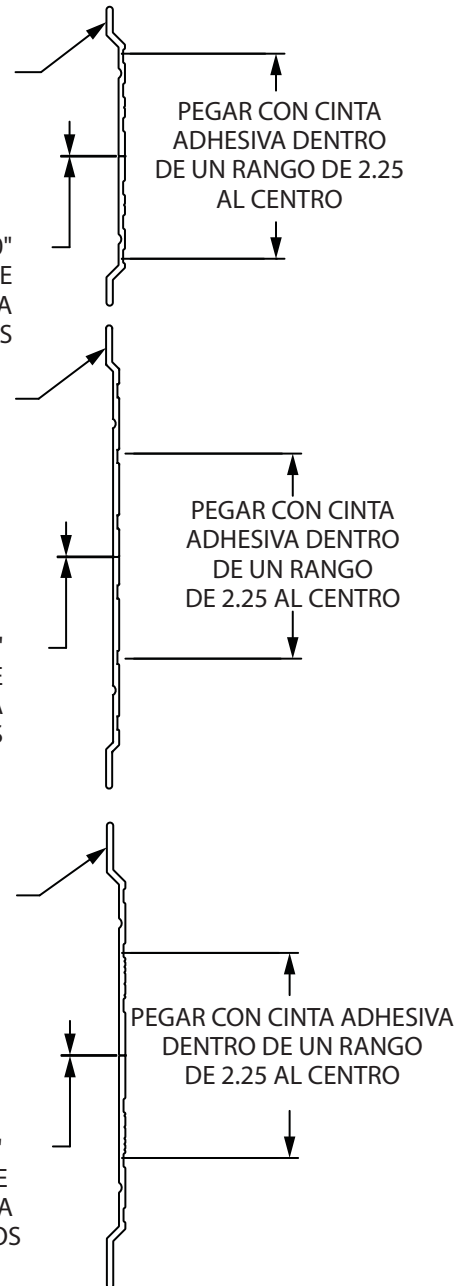
.000/.010"
EMPALME
DE LA JUNTA
PARA ESPACIOS

130R-C
2 PIEZAS
PERSONALIZADAS
ÁNGULO CON CINTA
ADHESIVA

.000/.010"
EMPALME
DE LA JUNTA
PARA ESPACIOS

150R-C
2 PIEZAS
PERSONALIZADAS
ÁNGULO CON CINTA
ADHESIVA

.000/.010"
EMPALME
DE LA JUNTA
PARA ESPACIOS



Condición	Sujetadores Especificados	Inpro - Parte No.
Tablaroca/ Madera	#8 x 1 1/2" Tornillo indentado autoroscante de cabeza hexagonal Phillips #8 x 1 1/4" Tornillo autoperforante de cabeza plana Phillips	HWK-HIGC4DW (4') HWK-HIGC8DW (8') HWK-HIGC9DW (9'-12')
Hormigón	#10 1 3/4" Tornillo de cabeza troncocónica Phillips para lámina de metal #8 x 1 1/2" Tornillo de cabeza plana Phillips para lámina de metal 1/4" Anclaje de pinza de plástico	HWK-HIGC4C (4') HWK-HIGC8C (8') HWK-HIGC9C (9'-12')

Línea de Ayuda de Instalaciones • 866.EZINPRO

Inprocorp.com • 800.222.5556 • 262.679.9010

Sede Mundial S80 W18766 Apollo Drive, Muskego, WI 53150 USA

IPC®

DOOR + WALL PROTECTION SYSTEMS
A DIVISION OF INPRO®

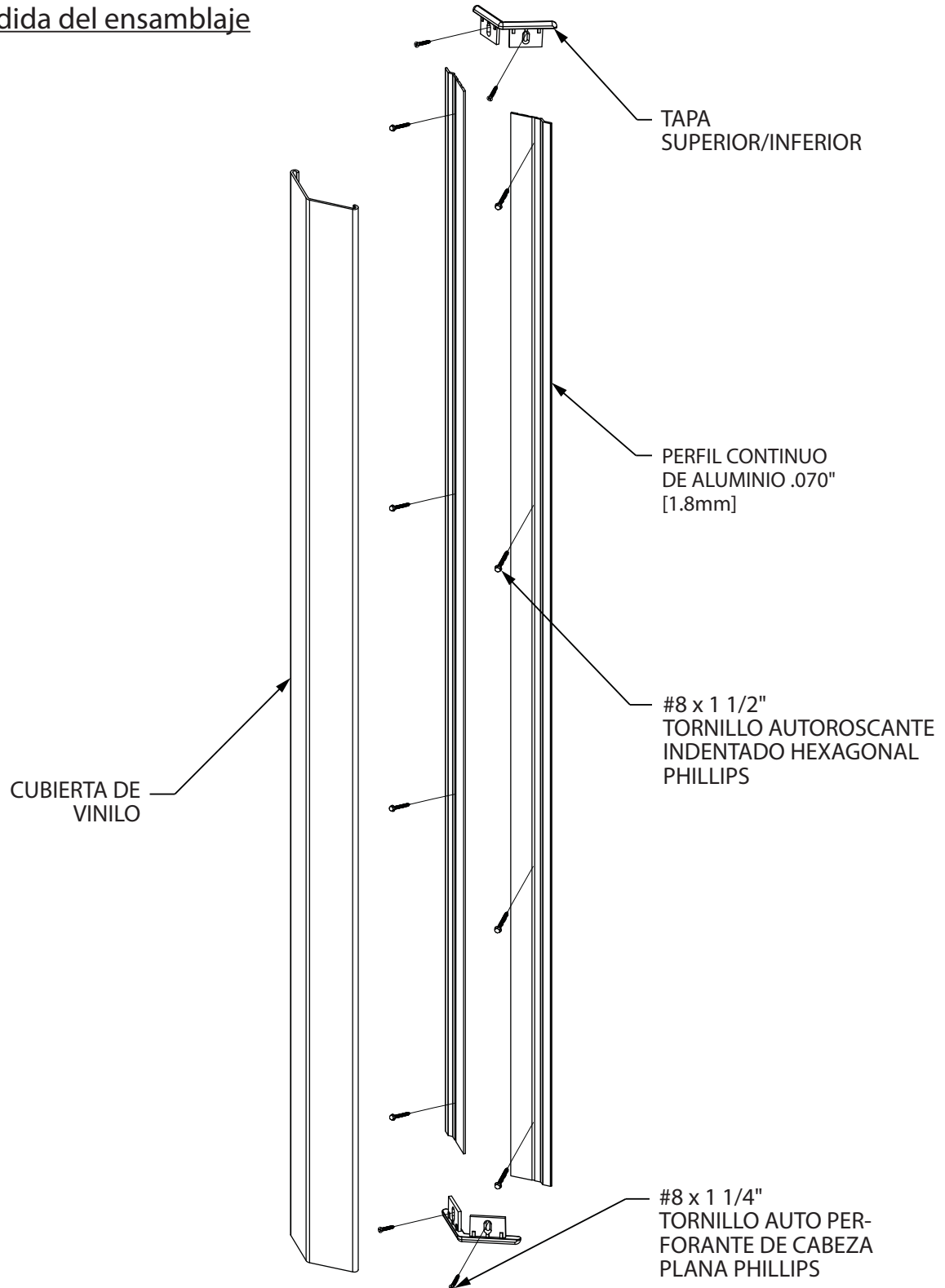
Instrucciones de Instalación

Por favor, lea todas las instrucciones antes de instalar los protectores de esquinas.

Protectores de Esquinas Angulados de Alta Resistencia y Personalizados

Modelos: 130, 150, 160, G2-130, G2-150, G2-160

Vista expandida del ensamblaje



Línea de Ayuda de Instalaciones • 866.EZINPRO

Inprocorp.com • 800.222.5556 • 262.679.9010

Sede Mundial S80 W18766 Apollo Drive, Muskego, WI 53150 USA

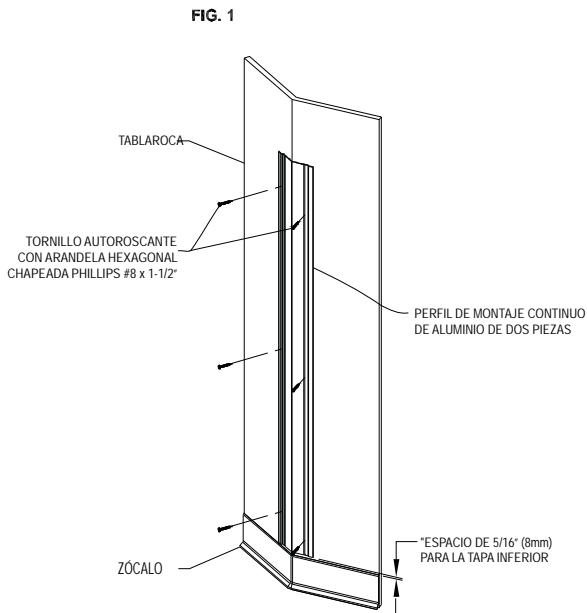
IPC •
DOOR + WALL PROTECTION SYSTEMS
A DIVISION OF INPRO®

Instrucciones de Instalación

Protectores de Esquinas Angulados de Alta Resistencia y Personalizados

Modelos: 130, 150, 160, G2-130, G2-150, G2-160

FIG. 1



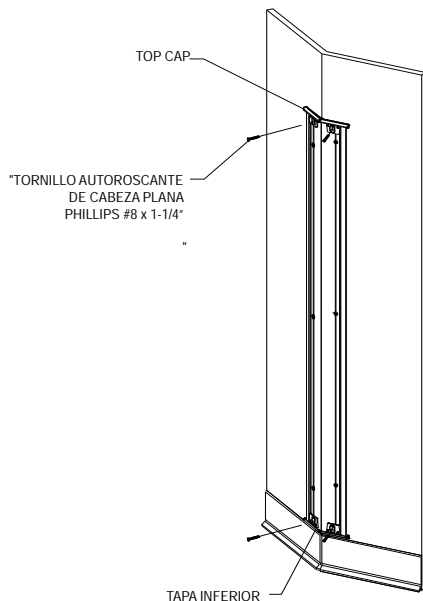
Por favor lea todas las instrucciones antes de instalar los protectores de esquinas.

El material debe ser almacenado, instalado y utilizado en condiciones climatizadas.

1. Posicione el perfil de montaje de aluminio contra la pared (adhiéra un lado a la pared con cinta adhesiva), dejando espacio para la tapa inferior. Permita que el perfil de montaje se ajuste al ángulo de la pared. Fije el perfil de montaje a la pared utilizando sujetadores escalonadamente en cada ala del perfil de montaje. Ver figura 1.

Nota para la instalación sobre hormigón: Utilice las lengüetas ranuradas en las tapas superiores e inferiores para marcar y taladrar agujeros de 1/4" (6.5mm) atravesando los extremos del perfil de montaje. También taladre agujeros de 1/4" (6.5mm) escalonadamente en cada ala del perfil de montaje. Taladre 4 agujeros por cada 3' (.91m) de largo, 6 agujeros por cada 4' (1.22m) de largo, 10 agujeros por cada 8' (2.44m) de largo o 12 agujeros por cada 9' (2.74m) de largo. Marque la ubicación de todos los agujeros de montaje en la pared. Taladre los agujeros marcados en la pared utilizando una broca de 1/4" (6mm) y posicione los anclajes de pinza dentro de los agujeros. Instale el perfil de montaje en la pared con tornillos de cabeza troncocónica Phillips #10 x 1 3/4" y apriete para asegurarlos.

FIG. 2

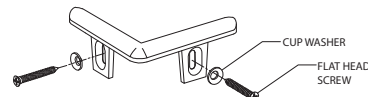


2. Sobreponga el perfil de montaje en las lengüetas de montaje de las tapas superiores e inferiores y sujételas al perfil de montaje. Coloque los sujetadores escalonadamente en cada ala de la tapa. Ver Figura 2.

Utilice las arandelas acopadas y los tornillos de cabeza plana para sujetar las tapas superiores al perfil de montaje. Ver Figura 2a.

Nota para la instalación sobre hormigón: Sobreponga el perfil de montaje en las lengüetas de montaje de las tapas superiores e inferiores y sujételas al perfil de montaje contra los anclajes de pinza utilizando dos tornillos de cabeza plana Phillips, #8 x 1 1/2" por tapa.

FIG. 2a

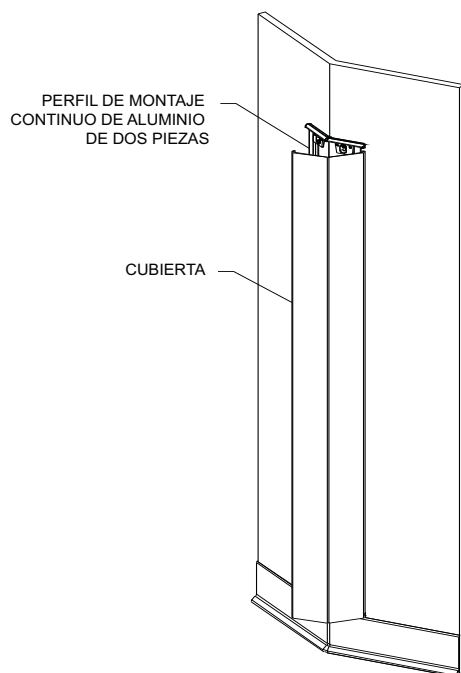


Instrucciones de Instalación

Protectores de Esquinas Angulados de Alta Resistencia y Personalizados

Modelos: 130, 150, 160, G2-130, G2-150, G2-160

FIG. 3



3. Posicione la cubierta sobre el perfil de montaje y ajuste la tapa superior para obtener un ajuste seguro. Comenzando desde arriba, presione la cubierta sobre el perfil de montaje, presionando poco a poco sobre todo el largo hasta que encaje en su lugar. Ver Figura 3.