

Instrucciones de Instalación

JOS-Wall200

Fig.1

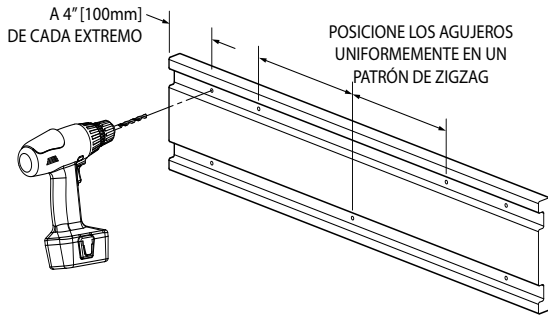


Figura 1

1. Coloque el protector de pared sobre una superficie nivelada. Marque los agujeros en las ranuras enrasadas. Marque el primer grupo de agujeros a 4" [100mm] del borde de las ranuras superiores e inferiores del protector de pared. Repita en la parte final del protector de pared. El resto de los agujeros deben quedar separados uniformemente y en un patrón de zigzag a lo largo del protector de pared.

2. Perfore agujeros guía en el protector de pared utilizando una broca de 3/8" [9.5mm].

NOTA: Si el protector de esquinas viene con la cinta amarilla de alta visibilidad, perfore los agujeros correspondientes centrados en la cinta. Puede ser necesario hacer un agujero avellanado para que la cabeza del tornillo quede al ras con la cinta amarilla.

Fig.2

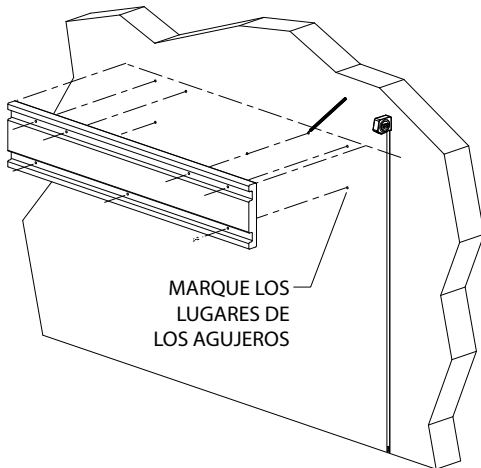


Figura 2

3. Coloque el protector de pared en la posición correcta sobre la pared. Utilizando los agujeros pre-perforados, marque los lugares para instalar la cerrajería en la pared.

Figura 3

4. Perfore los lugares marcados de los agujeros utilizando una broca de 3/8" [9.5mm]. Asegúrese de que los agujeros estén limpios y libres de residuos y polvo; limpie los agujeros con aire comprimido si es necesario.

Figura 4

5. Vuelva a colocar el protector de pared en su posición, sujételo en su lugar con los tacos de anclaje para hormigón provistos en el paquete de cerrajería JK183. Asegúrese de que las cabezas de los tornillos queden enrasadas o ligeramente hundidas.

Fig.3

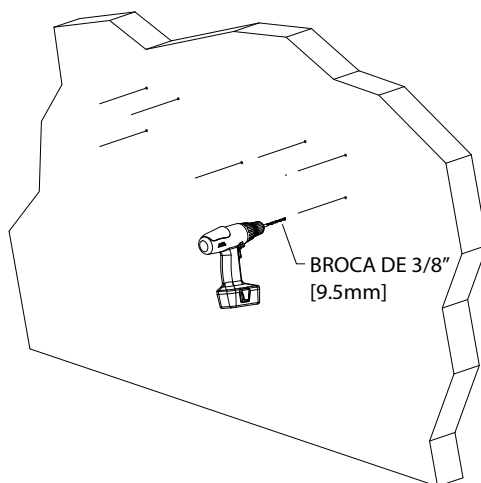
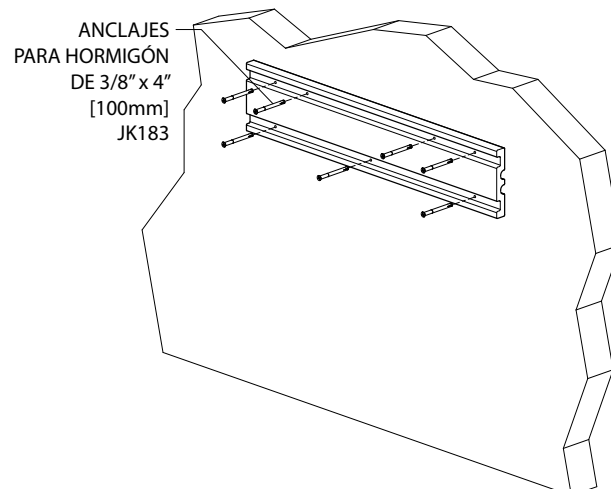


Fig.4



IPC.1730/REV.1